

Schweisskonstruktion

Dienstleistung

- Produkteentwicklung
- FEM-Simulation
- Konstruktion
- Prototypenbau

Anforderung

- Bahnnorm EN 15085
- Traglast 400 kg, Reaktionskräfte von Notfallstossdämpfer
- total 20 Stk.

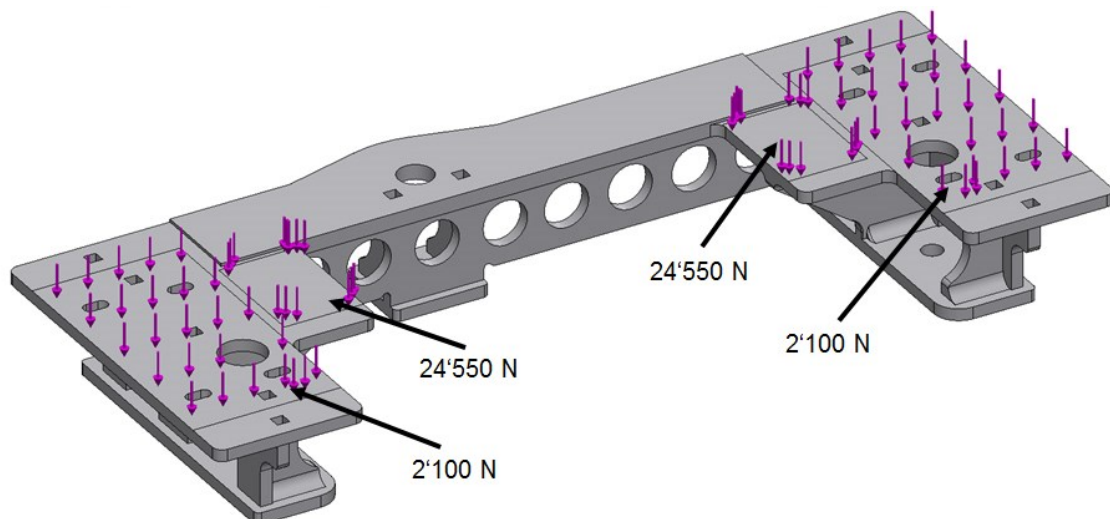
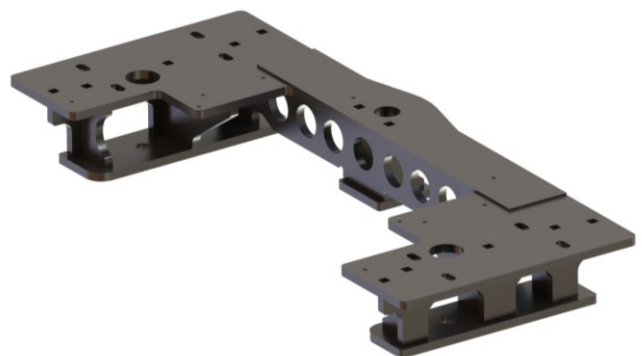
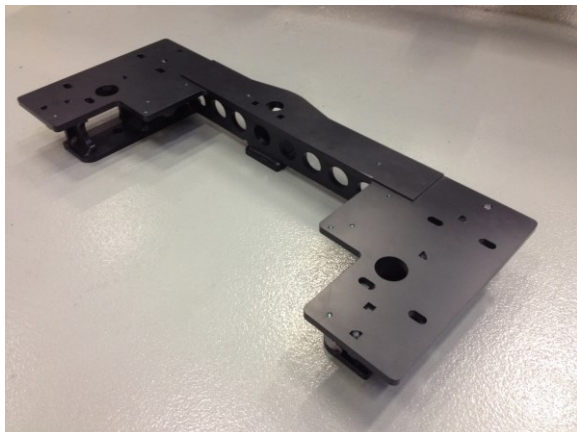
Stand: Auslieferstart 2015

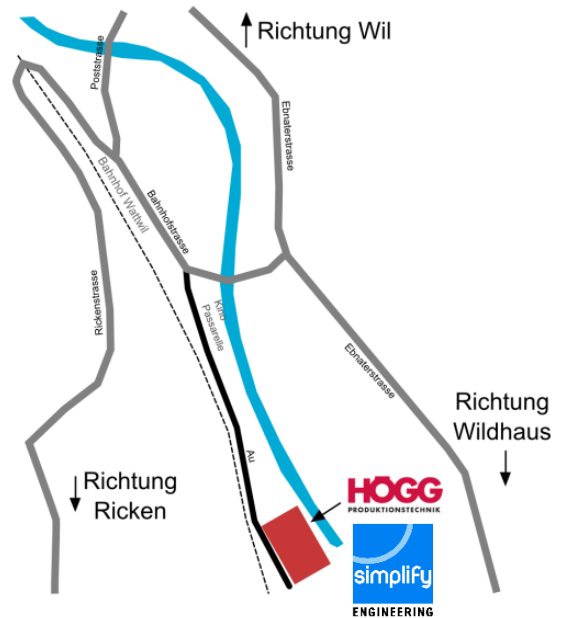
Projektbeschreibung

Die Schweisskonstruktion wird in der Bahn als Fundament für eine Systembaugruppe in den Wagenkasten verschraubt

«simplify» Lösung

- Verwendung von Aluminium AW-7020
- geprüft mit FEM-Kalkulation und Tests





Unter dem Dach der Högg Holding AG sind rund 120 Mitarbeitende beschäftigt. Die **Högg AG Produktionstechnik** ist ein europaweit tätiger, spezialisierter Anbieter von anspruchsvoller mechanischer Fertigung. Die **Högg Liftsysteme AG** verfügt über ein vollständiges Treppenliftprogramm, welches beim Kunden montiert und gewartet wird. Die **simplify engineering AG** entwickelt innovative Produkte und Lösungen in allen Branchen der Industrie.



simplify engineering AG

Austrasse 25
CH-9630 Wattwil

Telefon: +41 (0)71 987 73 50

Fax: +41 (0)71 987 73 59

Email info@simplify-ag.ch

Web www.simplify-ag.ch