

# Niet- und Schweissbaugruppe Schienenfahrzeug Innenausbau

## Dienstleistung

- Detailkonstruktion
- Schweisszeichnungen EN 15085
- Beschaffung und Montage
- Prototyp

## Projektbeschreibung

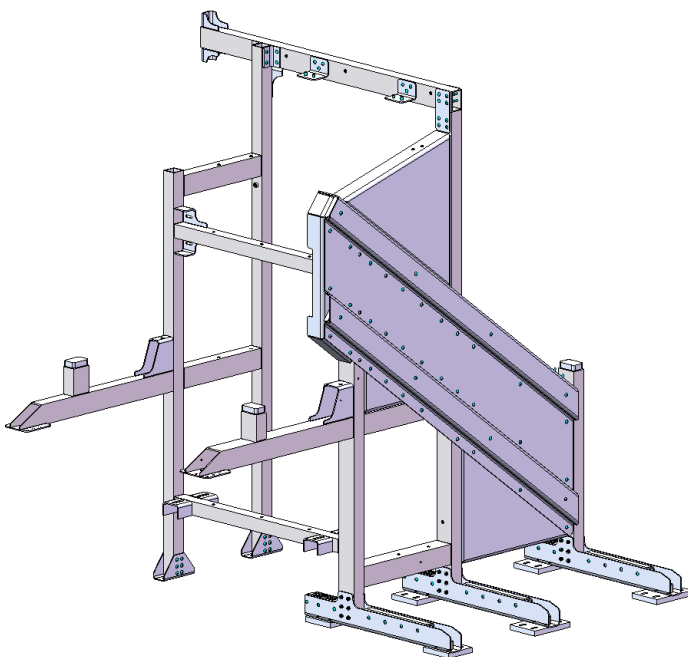
Konstruktionsdienstleistung für den Bereich Schienenfahrzeug Innenausbau mit anschliessender Beschaffung für einen Prototyp

## Anforderung

- Schweißen nach Bahnnorm EN15085
- leichte und stabile Ausführung

## Stand

Konzept & Prototyp





**simplify engineering AG** ist ein technisches Dienstleistungsunternehmen für die Produktentwicklung im Maschinenbau. Wir entwickeln und fertigen innovative Maschinen, Automationen und Sondermaschinen für die Industrie.

