

Ultraschall-Schweissanlage Medizinaltechnik

Dienstleistung

- Maschinenbau
- Auslegung & Konstruktion
- Integration
- Inbetriebnahme

Anforderung

- Medizinaltechnik
- 100% Kontrolle

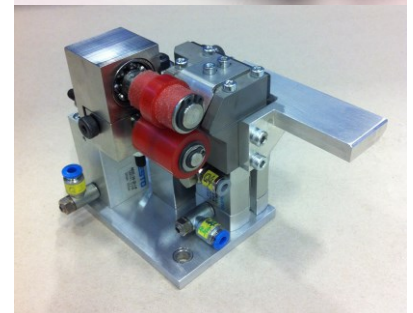
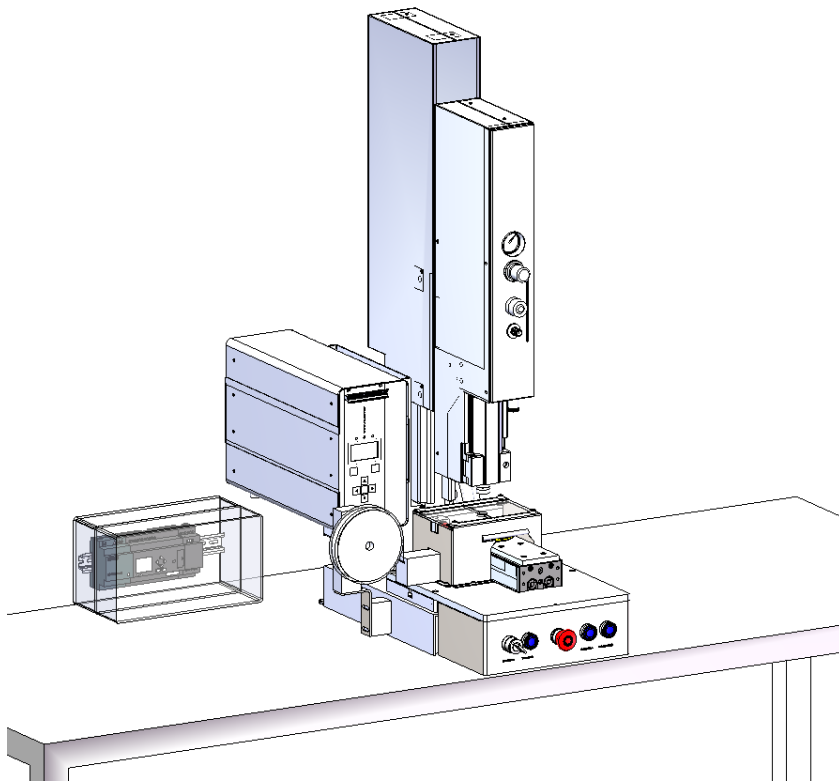
Projektbeschreibung

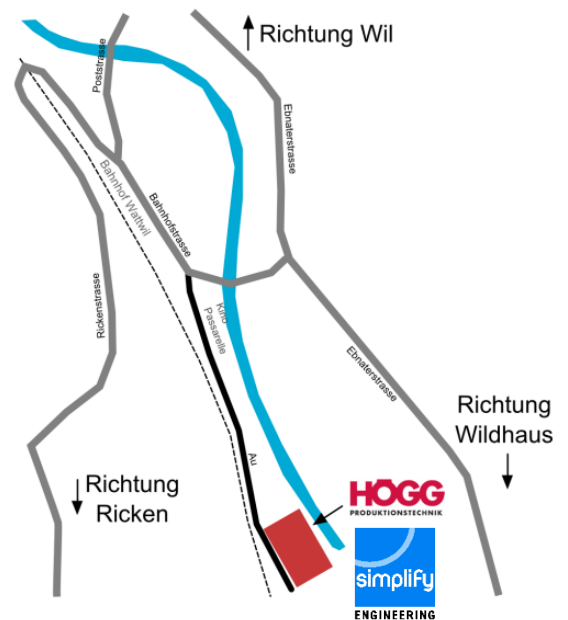
Auf der Ultraschallschweissvorrichtung werden Verschlussdeckel mit einer Folie verschweisst. Die Folie wird pneumatisch transportiert und mit einer Scherschneideeinheit gekürzt. Die Taktzeit erlaubt 900 Stk. pro Stunde.

«simplify» Lösung

pneumatischer Vorschub, Schnitt gemäss Scheren-Prinzip

Stand: Ausgeliefert





Unter dem Dach der Högg Holding AG sind rund 120 Mitarbeitende beschäftigt. Die **Högg AG Produktionstechnik** ist ein europaweit tätiger, spezialisierter Anbieter von anspruchsvoller mechanischer Fertigung. Die **Högg Liftsysteme AG** verfügt über ein vollständiges Treppenliftprogramm, welches beim Kunden montiert und gewartet wird. Die **simplify engineering AG** entwickelt innovative Produkte und Lösungen in allen Branchen der Industrie.



simplify engineering AG

Austrasse 25
CH-9630 Wattwil

Telefon: +41 (0)71 987 73 50

Fax: +41 (0)71 987 73 59

Email info@simplify-ag.ch

Web www.simplify-ag.ch