

## hydraulischer Vorschub

### Dienstleistung

- Maschinenbau
- Auslegung & Konstruktion
- Integration
- Inbetriebnahme

### Anforderung

- allg. Maschinenbau
- Kontinuierliches Fräsbild
- Genauigkeiten bis zu 0.01mm einstellbar

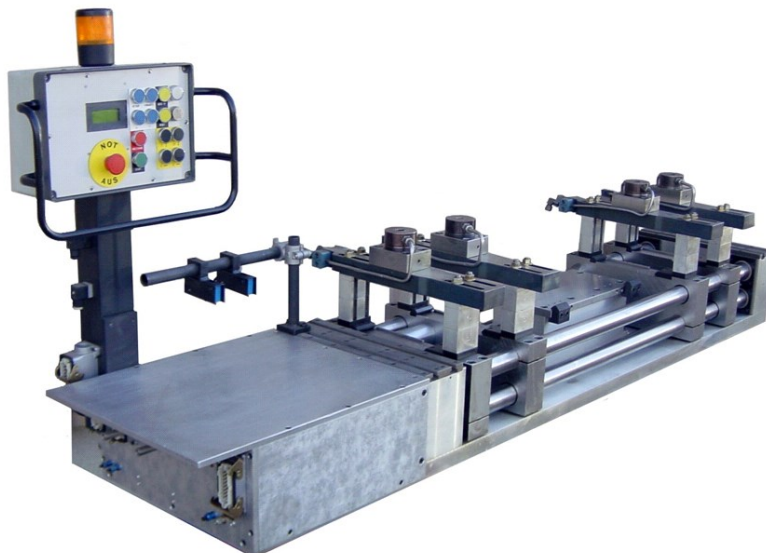
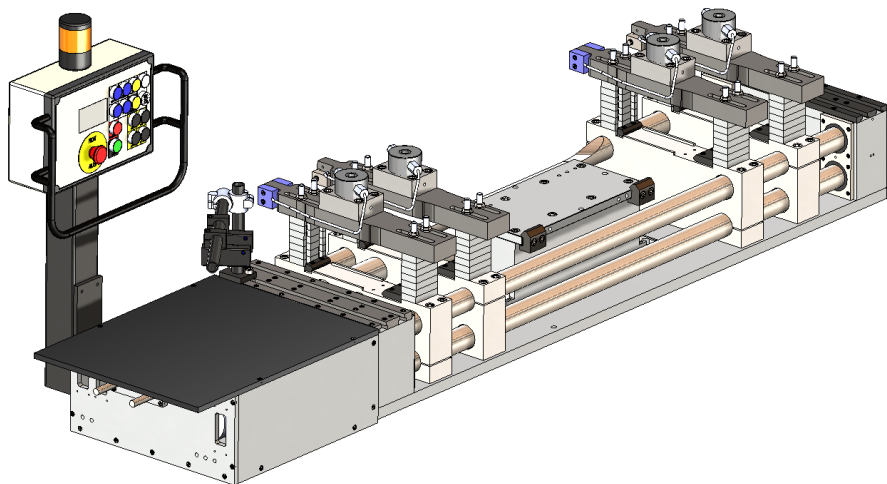
**Stand:** kontinuierliche Entwicklung

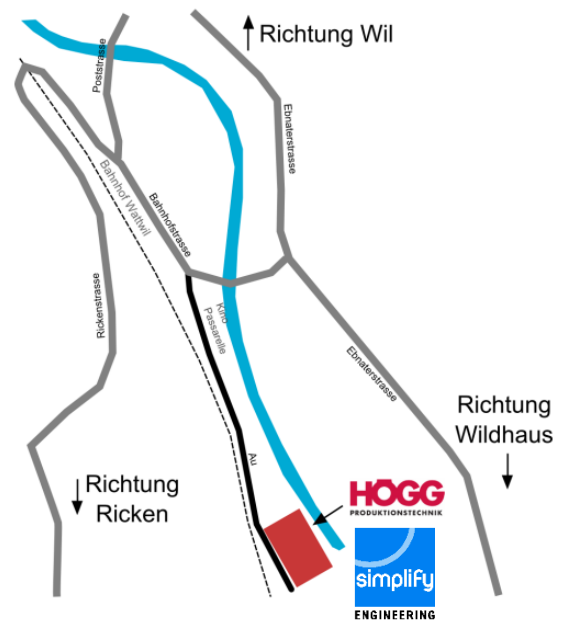
### Projektbeschreibung

Der Vorschub «schiebt» die Rohmaterialstangen unter der konventionellen Fräsmaschine durch.

### «simplify» Lösung

- Nur das «Wesentliche» selber entwickeln.





Unter dem Dach der Högg Holding AG sind rund 120 Mitarbeitende beschäftigt. Die **Högg AG Produktionstechnik** ist ein europaweit tätiger, spezialisierter Anbieter von anspruchsvoller mechanischer Fertigung. Die **Högg Liftsysteme AG** verfügt über ein vollständiges Treppenliftprogramm, welches beim Kunden montiert und gewartet wird. Die **simplify engineering AG** entwickelt innovative Produkte und Lösungen in allen Branchen der Industrie.



### simplify engineering AG

Austrasse 25  
CH-9630 Wattwil

Telefon: +41 (0)71 987 73 50

Fax: +41 (0)71 987 73 59

Email [info@simplify-ag.ch](mailto:info@simplify-ag.ch)

Web [www.simplify-ag.ch](http://www.simplify-ag.ch)