

Biegemaschine zum Wendelbiegen

Dienstleistung

- Maschinenbau
- Auslegung & Konstruktion
- Integration
- Inbetriebnahme

Anforderung

- allg. Maschinenbau
- Biegeabdrücke minimieren

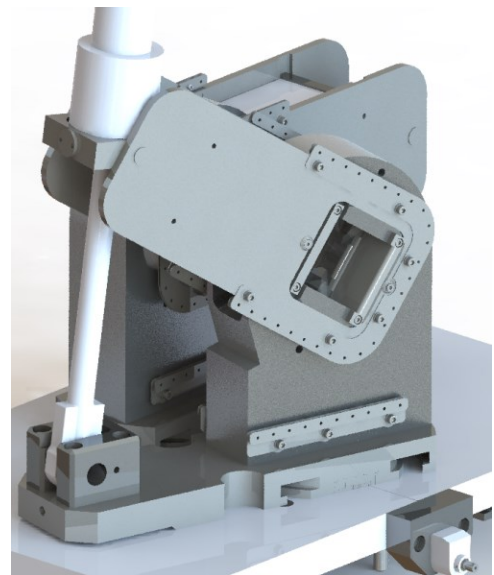
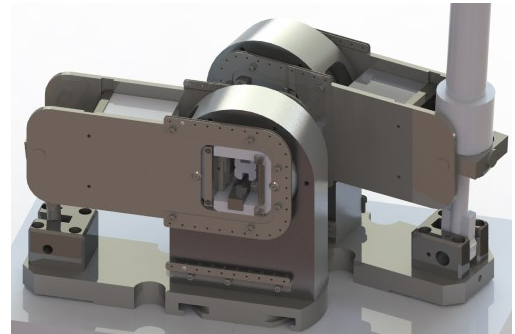
Stand: Ausgeliefert

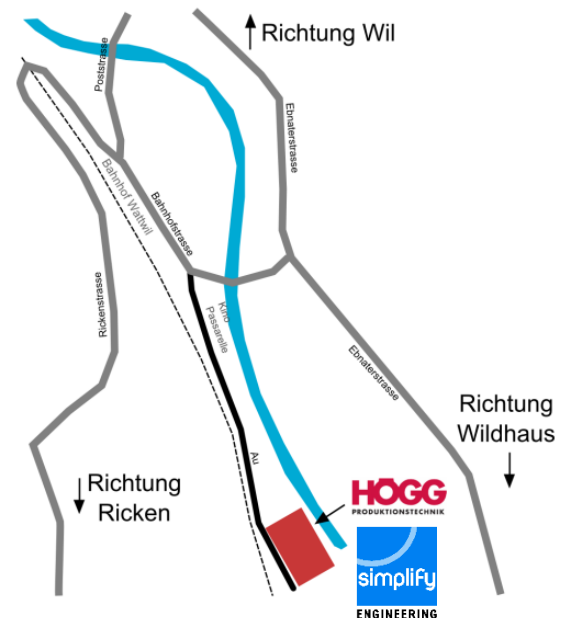
Projektbeschreibung

Die Maschine «wendelt» (torsionsbiegen) nicht symmetrische Profile bis zu einer Steigung von 60 Grad und einem Radius von 400mm

«simplify» Lösung

- Genauigkeit «nur» so gut wie nötig
- bewährte Methode halb-automatisieren





Unter dem Dach der Högg Holding AG sind rund 120 Mitarbeitende beschäftigt. Die **Högg AG Produktionstechnik** ist ein europaweit tätiger, spezialisierter Anbieter von anspruchsvoller mechanischer Fertigung. Die **Högg Liftsysteme AG** verfügt über ein vollständiges Treppenliftprogramm, welches beim Kunden montiert und gewartet wird. Die **simplify engineering AG** entwickelt innovative Produkte und Lösungen in allen Branchen der Industrie.



simplify engineering AG

Austrasse 25
CH-9630 Wattwil

Telefon: +41 (0)71 987 73 50
Fax: +41 (0)71 987 73 59
Email info@simplify-ag.ch
Web www.simplify-ag.ch